

THETFORD



Cassette Toilet C220 Series

Installation Manual

Tartalomjegyzék

1	Bevezetés.....	229
2	Szimbólumok.....	229
3	Előírások és szabványok.....	230
4	Szervizelhetőség.....	230
5	Beszerelés előtt.....	230
6	Pozíció és elhelyezés [C223-S].....	231
7	Pozíció és elhelyezés [C223-CS].....	235
8	Pozíció és elhelyezés [C224-CW].....	239
9	Elektromos csatlakoztatás [C223-S / C223-CS].....	242
10	A beszerelés után.....	244
11	Műszaki adatok.....	244
12	Szervizelés.....	244
13	Kérdések/ügyfélszolgálat.....	245

1. Bevezetés

Ez a a Thetford C223-S, C223-CS és C224-CW típusú WC beszerelési útmutatója. Ez az útmutató azok számára készült, akik a a WC lakóautóba történő beszerelését végzik. Figyelmesen olvassa el az információkat, és szigorúan tartsa be az utasításokat a a WC biztonságos és megfelelő beszerelése érdekében.

A a WC felszerelését követően, annak kipróbálása előtt olvassa el a használati útmutatóban található figyelmeztetéseket.

Alapelvünk a folyamatos fejlesztés és tökéletesítés. A specifikációk és az ábrák a kiadást követően változhatnak.

A jelen útmutató legfrissebb változata a következő weboldalon található: www.thetford.com.



Ha a berendezés beszerelése nem a nemzeti és európai előírásoknak, szabályoknak és szabványoknak megfelelően történik, az érvényteleníti a garanciát.

2. Szimbólumok

Szimbólumok jelentése:



Vigyázat! Sérülésveszély és/vagy a berendezés károsodásának veszélye.



Figyelmeztetés. Fontos információ.



Megjegyzés. Kiegészítő információ.

3. Előírások és szabványok



Ne módosítsa a berendezést, hacsak a módosítást a gyártó vagy annak képviselője jóvá nem hagyta és maga nem végzi el.



Csak eredeti és jóváhagyott alkatrészeket és anyagokat használjon.



A beszerelés közben viseljen megfelelő védőfelszerelést. Ezenfelül tartsa be a vonatkozó biztonsági előírásokat.

4. Szervizelhetőség

A Thetford termékek beszerelője felelős a berendezés megfelelő beszerelésért, a működés és szervizelhetőség optimális biztosításának érdekében. A szervizelhetőség azt jelenti, hogy a márkakereskedőnek vagy egy hivatalos Thetford szervizpartnernek szabványos szerszámokkal és eszközökkel, a Thetford által meghatározott időn belül ki- és be kell tudni a szerelni a Thetford termékeket.

Ez biztosítja a vásárlástól számított 3 éven belüli garanciát. Amennyiben kérdése van ezzel a témával kapcsolatban, kérjük, a beszerelés előtt érdeklődjön a Thetford helyi szervizképviselőjénél.

5. Beszerelés előtt

Ellenőrizze a doboz tartalmát:

- C223-S, C223-CS vagy C224-CW típusú WC
- 4 rozsdamentes csavar (csak a C224-CW típus esetén)
- Fali tartókonzol (csak a C223-CS típus esetén)
- Áramlásszabályzó
- Sablon
- Használati útmutató
- Beszerelési útmutató

Készítse elő a szükséges szerszámokat:

- Fúró 3 mm-es és 8 mm-es fúrófejjel
- Elektromos fűrész
- PH2 Phillips csillagcsavarhúzó
- Ár
- Védőszalag
- Mérőszalag
- Vízszeleztető
- Filctoll/ceruza
- Butil tömítőanyag
- Kétoldalú ragasztószalag



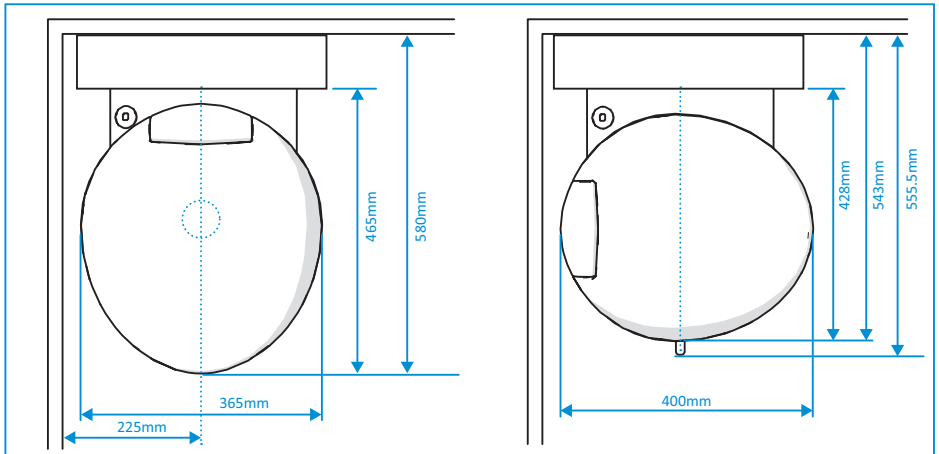
Amennyiben valami hiányzik a dobozból, kérjük, lépjen kapcsolatba márkakereskedőjével.



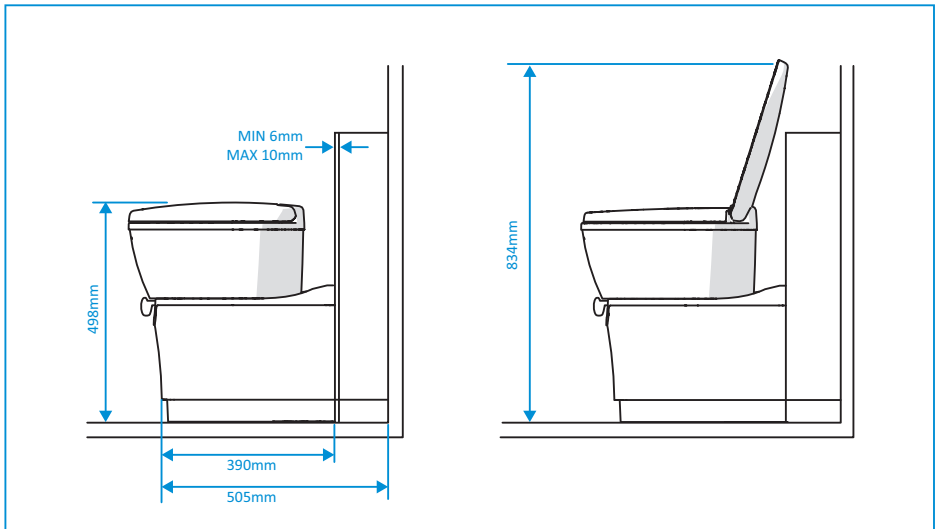
A WC beszereléséhez szervizajtó szükséges. A C224-CW beszereléséhez emellett vízfeltöltő ajtó is szükséges.

6. Pozíció és elhelyezés (C223-S)

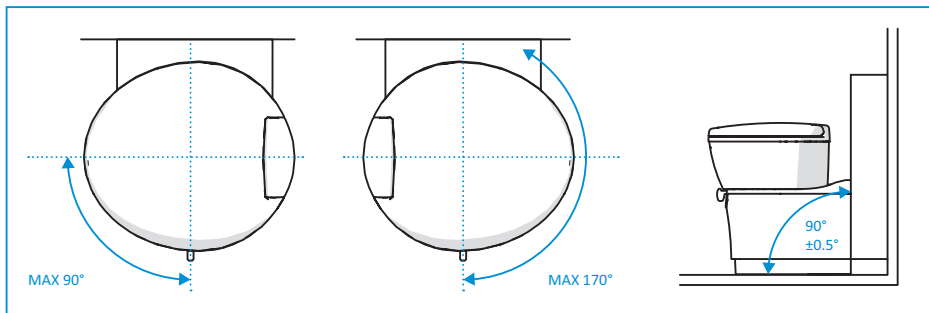
■ A főbb méretek:



■ Egyéb méretek:



- A csésze elforgatása, valamint a padló és a fal által bezárt szög:

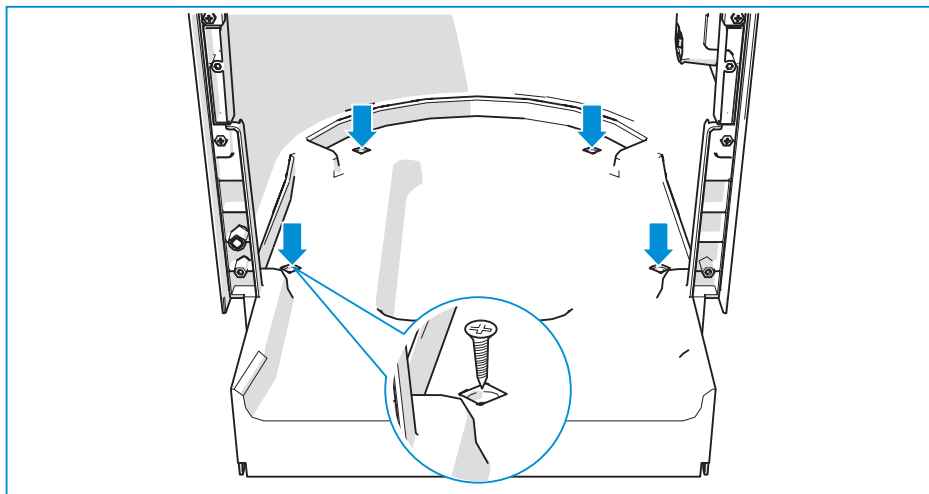


- Helyezze mintaként a D1 sablont a jármű belső falára a sablon alját referenciaként használva.
- Helyezze el vízszintesen vagy függőlegesen a szervizajtóhoz tartozó A sablont a sablonon [⊕]_{B/C/D} jelzéssel ellátott megfelelő referenciafuratok segítségével.
- Ellenőrizze, hogy a szervizajtó illeszkedik-e a jármű külső falára.
- Fúrja meg a falat a két referenciafuratnál.
- Szerelje fel a szervizajtót az ajtó szerelési útmutatója alapján.



A szervizajtó felszereléséhez a fal vastagságának 23 mm és 39 mm között kell lennie. Vegye fel a kapcsolatot a Thetford céggel, ha a falvastagság a megadott értékeken kívül esik.

- Készítse elő a belső falat.
- Helyezze mintaként a D1 sablont a belső falra a sablon alját referenciaként használva.
- Jelölje meg a falon egy árral a [⊕]_{B/C/D} jelzéssel ellátott három lyukat.
- Fúrja be a furatokat a falba.
- Fúrészelje ki a belső falon a kivágást a D2 sablon segítségével.
- Rögzítse négy csavarral a WC-t a padlóhoz.





Meghúzási nyomaték: $1,2 \pm 0,3$ Nm Plywood padló esetén.

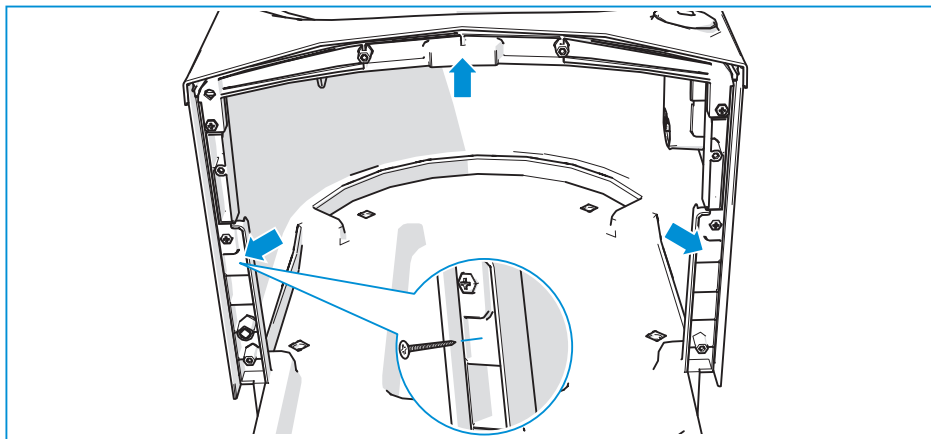


A csavarokat a Thetford biztosítja. Ha nem ezeket használja, rozsdamentes csavarokat használjon.



Más anyagból készült padló esetén a nyomatékok eltérőek lehetnek.

- Három csavarral rögzítse a WC-t a belső falhoz.

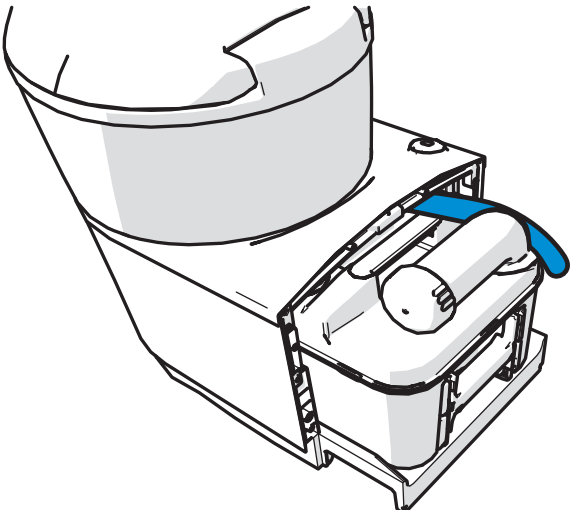


Meghúzási nyomaték: 0,9 Nm.



Rozsdamentes csavarokat használjon.

- Csatlakoztassa a víztömlőt.

Átmérő	Belső: 10 mm Külső: 16 mm
Hossz és elhelyezkedés	105 mm a WC utolsó rögzítési pontjától 
A szivattyú nyomása a WC beömlőnyílásánál	Min. 0,35 bar, 4,2 l/perc esetén Max. 0,70 bar, 7,1 l/perc esetén
A tömlőben megengedett legnagyobb nyomás	Európa: 4 bar Ausztrália/Kína/Egyesült Államok: 8 bar



Győződjön meg arról, hogy a víztömlő beszerelését követően a szennyvíztartály továbbra is eltávolítható a WC-ből.



A WC beömlőnyílásánál a szivattyú nyomásának az előírásnak megfelelőnek kell lennie az optimális öblítés biztosítása érdekében. Ha a nyomás túl nagy, szereljen be nyomáscsökkentőt.

- Használja az F1 sablont a vezérlőpanelhez szükséges szabad terület ellenőrzéséhez.
- Vágja ki a vezérlőpanel helyét az F2 sablon segítségével.
- Szerelje fel a vezérlőpanelt a kívánt helyre.



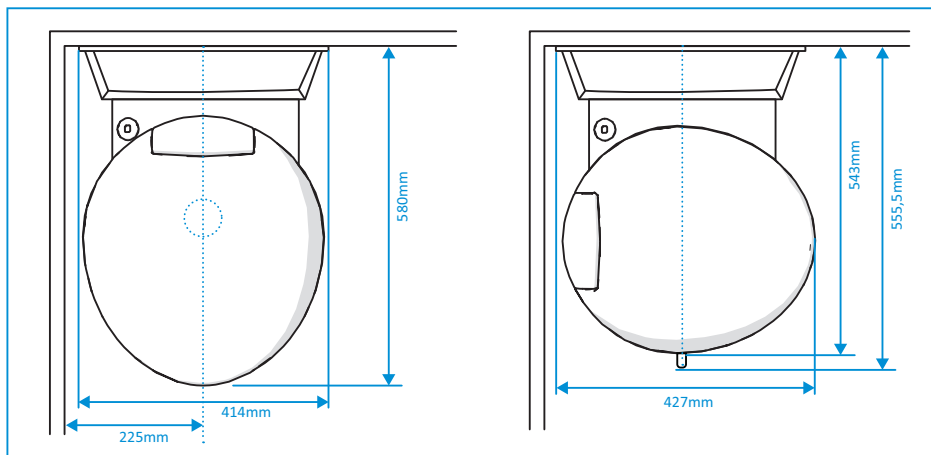
Ne szerelje fel a vezérlőpanelt a zuhany területén, hacsak nem biztosított a vízzáró csatlakozás a vezérlőpanel és a fal között.



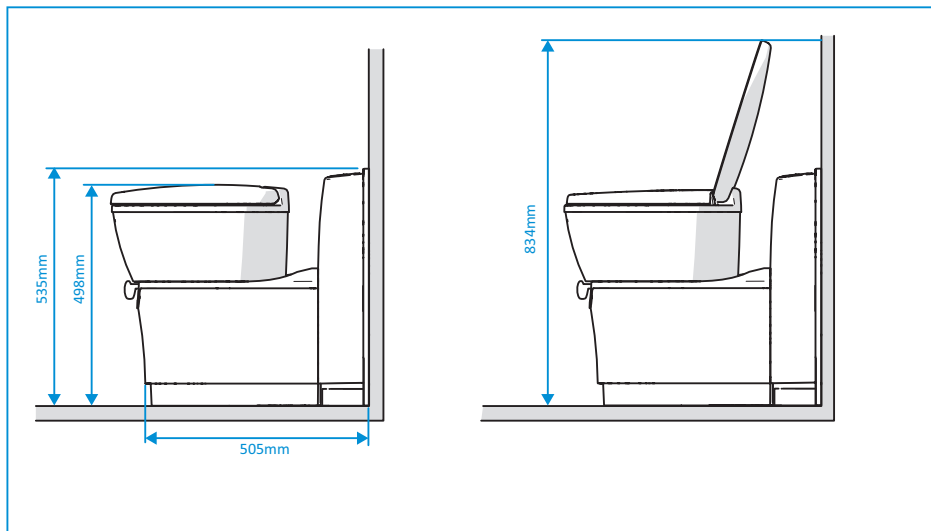
A vezérlőpanellel kapcsolatos további információkat, beleértve a maximális kábelhosszokat, lásd Elektromos csatlakoztatás [C223-S / C223-CS].

7. Pozíció és elhelyezés (C223-CS)

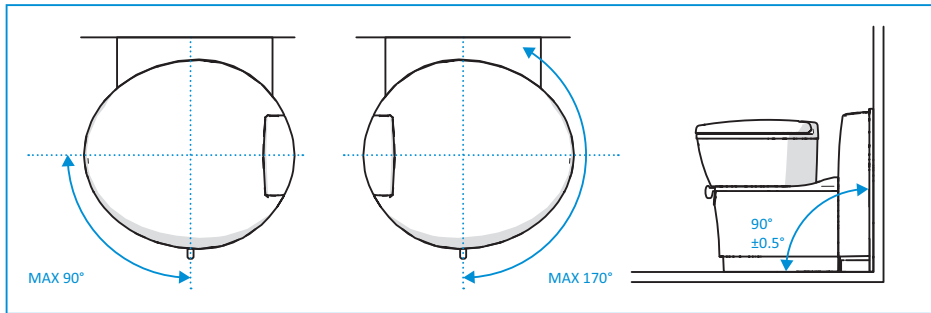
- A főbb méretek:



- Egyéb méretek:



- A csésze elforgatása, valamint a padló és a fal által bezárt szög:



- Helyezze mintaként a C sablont a jármű belső falára a sablon alját referenciaként használva.
- Helyezze el vízszintesen vagy függőlegesen a szervizajtóhoz tartozó A sablont a sablonon [⊕]_{B/C/D} jelzéssel ellátott megfelelő referenciafuratok segítségével.
- Ellenőrizze, hogy a szervizajtó illeszkedik-e a jármű külső falára.
- Fúrja meg a falat a két referenciafuratnál.
- Szerelje fel a szervizajtót az ajtó szerelési útmutatója alapján.

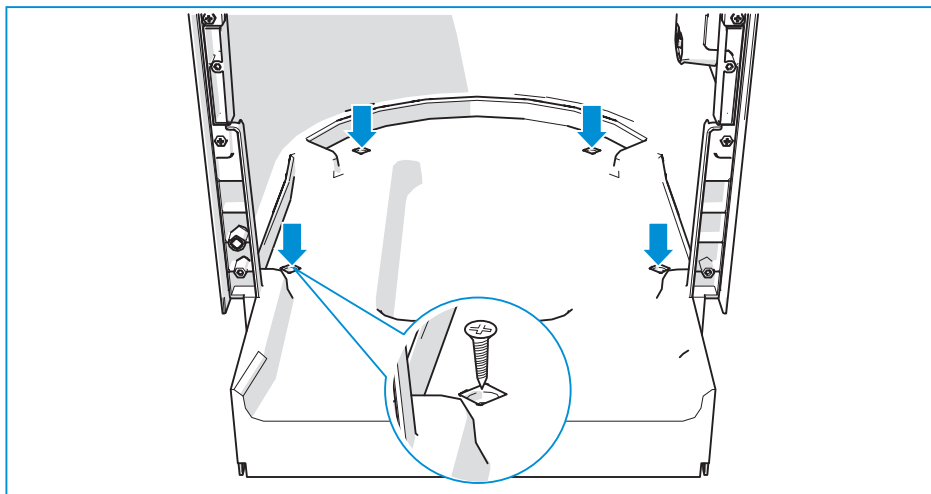


A szervizajtó felszereléséhez a fal vastagságának 23 mm és 39 mm között kell lennie. Vegye fel a kapcsolatot a Thetford céggel, ha a falvastagság a megadott értékeken kívül esik.

- Helyezze mintaként a C sablont a jármű belső falára a sablon alját referenciaként használva.
- Jelölje meg a falon egy árral a [⊕]_{B/C/D} jelzéssel ellátott három lyukat.
- Fúrja be a furatokat a falba.
- Rögzítse három csavarral a fali tartókonzolt a jármű belső falára.
- Csatlakoztassa a WC-t a fali tartókonzolhoz.



- Rögzítse négy csavarral a WC-t a padlóhoz.



Meghúzási nyomaték: $1,2 \pm 0,3$ Nm Plywood padló esetén.

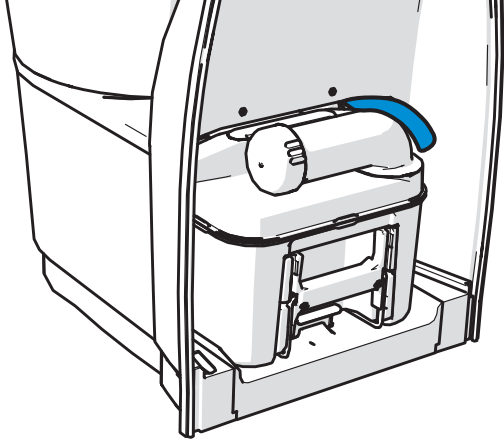


A csavarokat a Thetford biztosítja. Ha nem ezeket használja, rozsdamentes csavarokat használjon.



Más anyagból készült padló esetén a nyomatékok eltérőek lehetnek.

- Csatlakoztassa a víztömlőt.

Átmérő	Belső: 10 mm Külső: 16 mm
Hossz és elhelyezkedés	105 mm a WC utolsó rögzítési pontjától 
A szivattyú nyomása a WC beömlőnyílásánál	Min. 0,35 bar, 4,2 l/perc esetén Max. 0,70 bar, 7,1 l/perc esetén
A tömlőben megengedett legnagyobb nyomás	Európa: 4 bar Ausztrália/Kína/Egyesült Államok: 8 bar



Győződjön meg arról, hogy a víztömlő beszerelését követően a szennyvíztartály továbbra is eltávolítható a WC-ből.

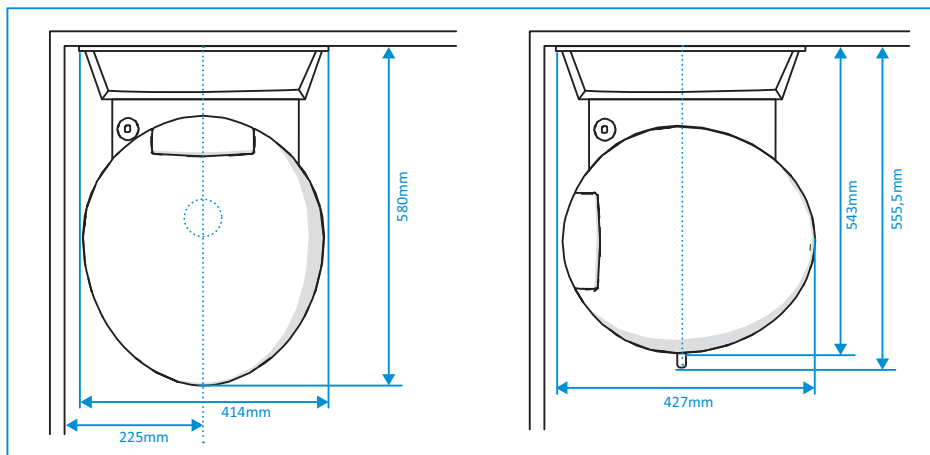


A WC beömlőnyílásánál a szivattyú nyomásának az előírásnak megfelelőnek kell lennie az optimális öblítés biztosítása érdekében. Ha a nyomás túl nagy, szereljen be nyomáscsökkentőt.

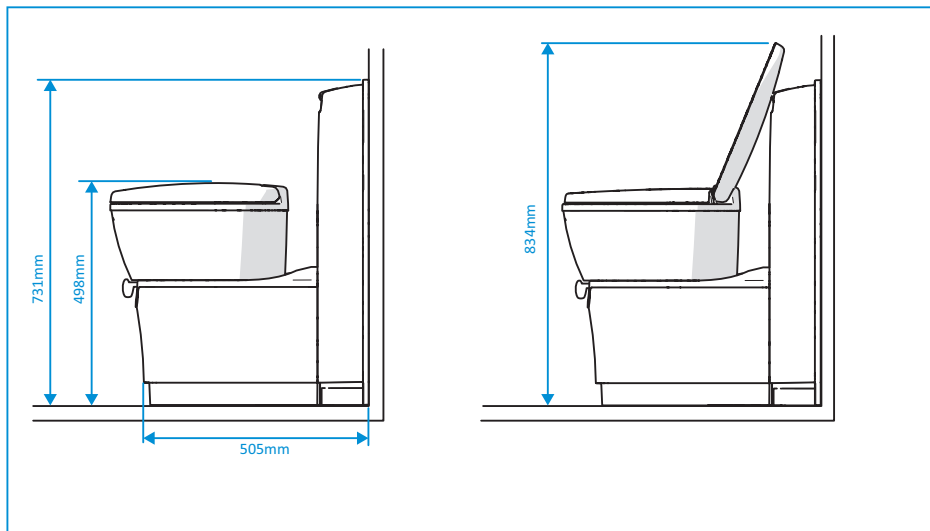
- Helyezze fel a fröcskölésvédőt.

8. Pozíció és elhelyezés (C224-CW)

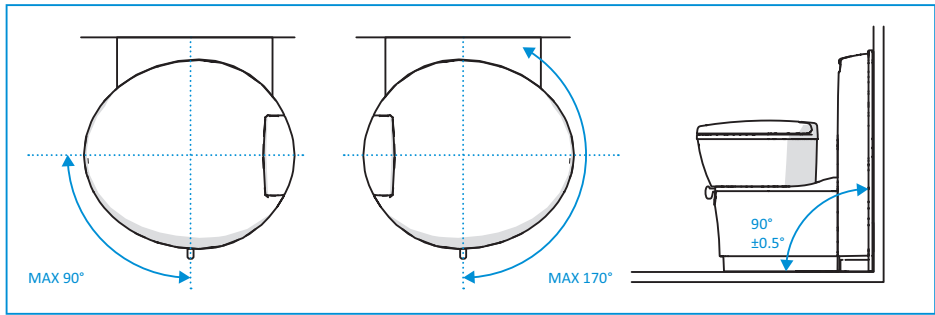
- A főbb méretek:



- Egyéb méretek:



- A csésze elforgatása, valamint a padló és a fal által bezárt szög:

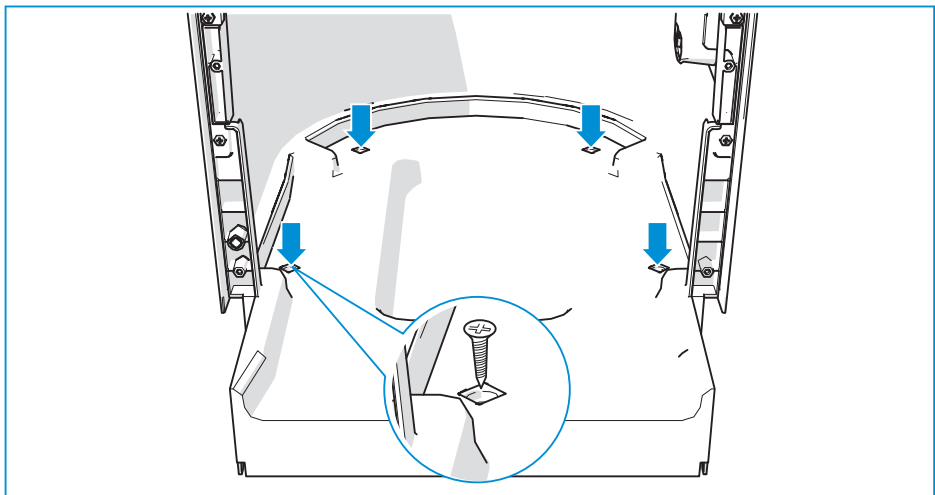


- Helyezze a B sablont a jármű belső falára a sablon alját referenciaként használva.
- Helyezze el vízszintesen vagy függőlegesen a szervizajtóhoz tartozó A sablont a sablonon [⊕]_{B/C/D} jelzéssel ellátott megfelelő referenciafuratok segítségével.
- Ellenőrizze, hogy a szervizajtó illeszkedik-e a jármű külső falára.
- Fúrja meg a falat a két referenciafuratnál.
- Szerelje fel a szervizajtót az ajtó szerelési útmutatója alapján.



A szervizajtó felszereléséhez a fal vastagságának 23 mm és 39 mm között kell lennie. Vegye fel a kapcsolatot a Thetford céggel, ha a falvastagság a megadott értékeken kívül esik.

- Helyezze a B sablont a jármű belső falára a sablon alját referenciaként használva.
- Jelölje meg a falon egy árral a [⊙]_B jelzéssel ellátott két furatot.
- Helyezze el a vízfeltöltő ajtóhoz tartozó E1 sablont a megfelelő referenciafuratok segítségével.
- Ellenőrizze, hogy a vízfeltöltő ajtó illeszkedik-e a jármű külső falára.
- Fúrja be a furatokat a falba.
- Fúrészelje ki a kivágást az E2 sablon segítségével.
- Rögzítse négy csavarral a WC-t a padlóhoz.





Meghúzási nyomaték: $1,2 \pm 0,3$ Nm Plywood padló esetén.

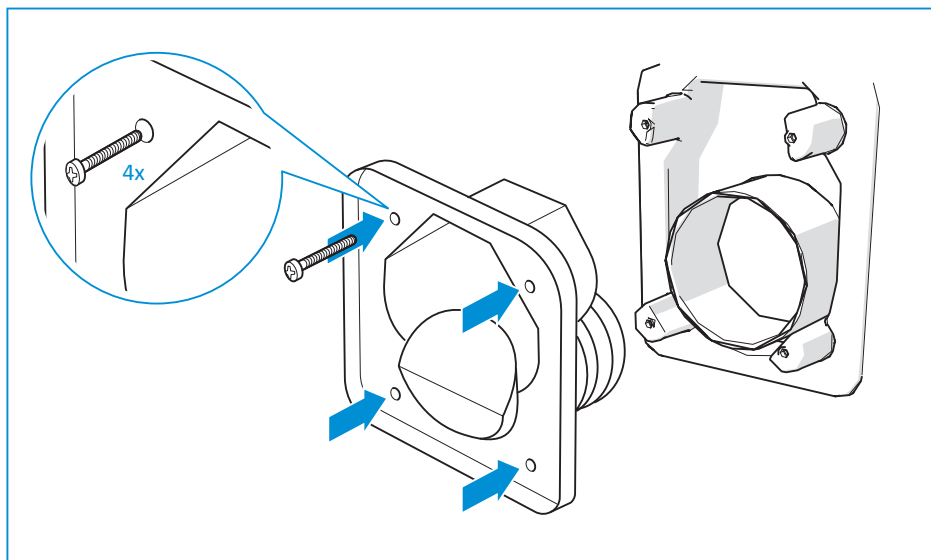


A csavarokat a Thetford biztosítja. Ha nem ezeket használja, rozsdamentes csavarokat használjon.



Más anyagból készült padló esetén a nyomatékok eltérőek lehetnek.

- Négy csavarral szerelje fel a vízfeltöltő ajtót.



A szükséges meghúzási nyomaték függ a falvastagságtól, a használt tömítésektől, anyagoktól és szerszámoktól. A Thetford ezért csak iránymutatást tud adni a nyomatékok értékére vonatkozóan.

Nyomaték [Nm]	Falvastagság [mm]		
	26	32	36
0,75	✗	✗	✓
0,90	✗	✓	✓
1,00	✓	✓	✓
1,10	✓	✓	✗
1,25	✓	✗	✗



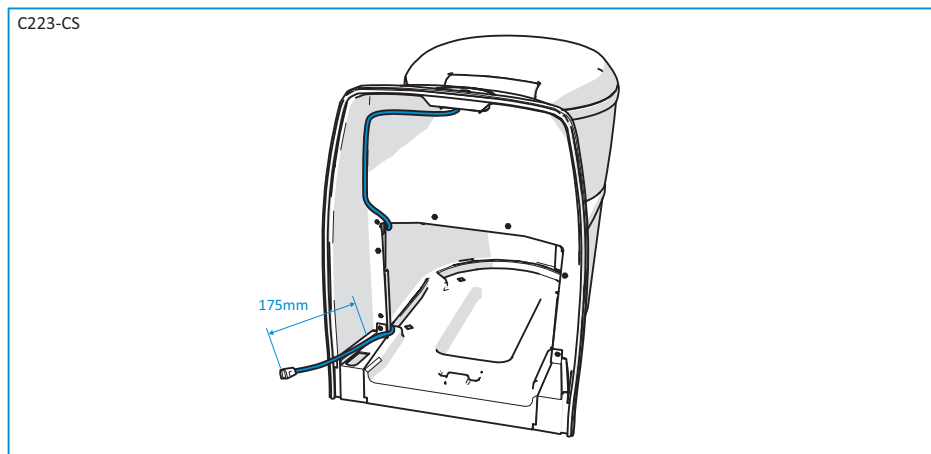
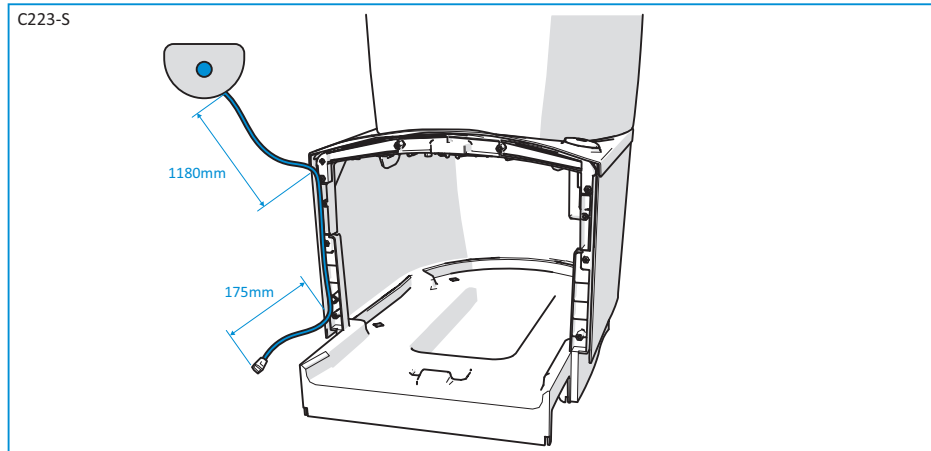
A fenti értékek a Thetford által végzett átfogó tesztek eredményein alapulnak.



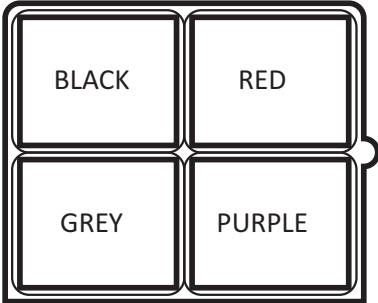
A csavarokat a Thetford biztosítja. Ha nem ezeket használja, használjon 4,5 x 54 mm-es, rozsdamentes, peremes PH2 csavarokat.

9. Elektromos csatlakoztatás [C223-S / C223-CS]

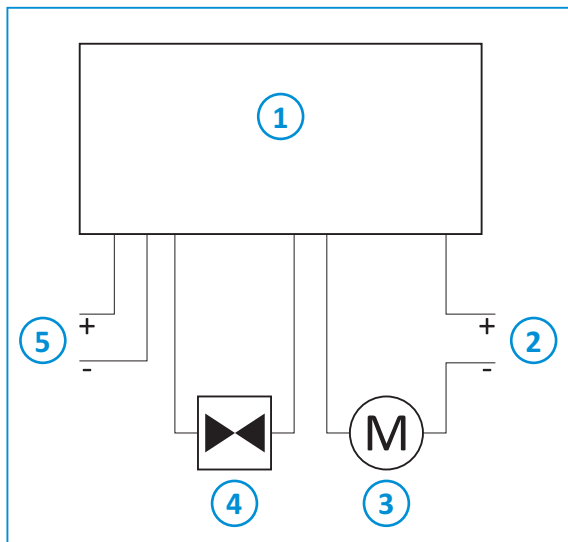
- Kösse be a kábelt.



- Az áramforrás csatlakoztatása során a következő értékeket használja.

Szivattyú	A szürke és a lila a szivattyúrelékhez használandó. Vegye figyelembe a szivattyún található minimális feszültségre és teljesítményre vonatkozó értékeket.
Csatlakoztatás	4 pólusú csatlakozóblokk
A vezetékek elhelyezkedése a csatlakozóblokkban	
A WC 4 pólusú csatlakozója	TYCO/AMP 180901
A 4 pólusú csatlakozó ellendarabja	TYCO/AMP 180900
Vastagság	Fekete/piros: 0,5 mm ² Szürke/lila: 0,75 mm ²

- Kapcsolási rajz:



1. Vezérlő NYÁK
2. 12 V egyenáramforrás
3. Külső öblítőszivattyú (OEM)
4. Belső öblítőszelep
5. 12 V egyenáramforrás

10. A beszerelés után

- Győződjön meg arról, hogy minden csomagolóanyag eltávolításra került.
- Ellenőrizze a WC megfelelő öblítését.
- Ellenőrizze a szintjelző működését.
- Ellenőrizzen minden csövet és csatlakozást, és győződjön meg arról, hogy nem szivárognak.
- Győződjön meg róla, hogy a vízrendszert teljesen le lehet engedni a fagykarak elkerülésének érdekében.
- Ellenőrizze, hogy a szennyvíztartály eltávolítható és visszahelyezhető-e.
- Ellenőrizze, hogy az ajtók megfelelően nyílnak és záródnak-e.
- Győződjön meg arról, hogy az ajtók vízhatlanok a beszerelés után.

11. Műszaki adatok

Táblázat 14: Méretek és tömeg

	C223-S típusú WC		
Méretek	M	Sz	Mé
mm	495	365	580
Tömeg üresen	6,8 kg		
Szennyvíztartály térfogata	18 liter		

	C223-CS típusú WC		
Méretek	M	Sz	Mé
mm	534	394	580
Tömeg üresen	7,2 kg		
Szennyvíztartály térfogata	18 liter		

	C224-CW típusú WC		
Méretek	M	Sz	Mé
mm	727	394	580
Tömeg üresen	8 kg		
Szennyvíztartály térfogata	18 liter		
Az öblítőtartály térfogata	9 liter		

12. Szervizelés

A szervizfeladatokat csak hivatalos, hozzáértő személy végezheti el.

Szervizigény esetén kérjük, lépjen kapcsolatba a helyi hivatalos szervizközponttal, és adja meg az adattáblán található modell- és sorozatszámot, valamint a vásárlás dátumát.

Az adattábla a WC talapzatán található.



13. Kérdések/ügyfélszolgálat

- Látogasson el a következő weboldalra: www.thetford-europe.com.
- Forduljon az Ön országában található Thetford ügyfélszolgálathoz. A címek a hátsó borítón találhatóak.

EUROPEAN HEADQUARTERS

Thetford B.V.
Nijverheidsweg 29
P.O. Box 169
4870 AD Etten-Leur
The Netherlands

T +31 76 504 22 00
F +31 76 504 23 00
E info@thetford.eu

UNITED KINGDOM

Thetford Ltd.
Unit 6
Brookfields Way
Manvers, Rotherham
S63 5DL, England
United Kingdom

T +44 844 997 1960
F +44 844 997 1961
E info@thetford.eu

GERMANY

Thetford GmbH
Schallbruch 14
D-42781 Haan
Deutschland

T +49 2129 94250
F +49 2129 942525
E infod@thetford.eu

FRANCE

Thetford S.A.R.L.
Bâtiment Le Californie
11, Rue Rosa Luxemburg
CS 40204 Eragny sur Oise
95614 Cergy Pontoise Cedex
France

T +33 1 30 37 58 23
F +33 1 30 37 97 67
E info@thetford.eu

ITALY

Thetford Italy c/o Tecma s.r.l.
Via Flaminia
Loc. Castel delle Formiche
05030 Otricoli (TR)
Italia

T +39 0744 709071
F +39 0744 719833
E info@thetford.eu

SPAIN AND PORTUGAL

Mercè Grau Solà
Agente para España y Portugal
c/ Castellet, 36 bxs 2º
08800 Vilanova i la Geltrú
Barcelona
España

T +34 938 154 389
F not available
E info@thetford.eu

SCANDINAVIA

Thetford B.V.
Representative Office Scandinavia
Hantverkaregatan 32D
521 61 Stenstorp
Sverige

T +46 31 336 35 80
F +46 31 44 85 70
E info@thetford.eu

AUSTRALIA

Thetford Australia Pty. Ltd.
41 Lara Way
Campbellfield VIC 3061
Australia

T +61 3 9358 0700
F +61 3 9357 7060
E info@thetford.eu
www.thetford.com.au

CHINA

Thetford China
Rm. 1207, Coastal Building
(East Block)
Haide 3rd Road, Nanshan District
Shenzen, 518054
China

T +86 755 8627 1393
F +86 755 8627 1673
E info@thetford.cn
www.thetford.cn